

ONE GOAL, ONE DREAM - MISSION SELECTION 2024

PREMIUM BUNDLE PDF COURSE 2024

Highlighting Segments

- Beginners Bundle Quiz Course
- Topic-Wise Bundle Course
- Exam-Wise Bundle PDF Course
- Section-Wise Bundle PDF Course
- Memory Based Questions Bundle Course
- Prelims Scoring Part Bundle Course
- Mains Booster Bundle Course
- Critical Reasoning Bundle Course
- Mains Two Mark Questions Bundle Course
- Daily Editorial Based English Questions PDF
- Special Quants Arithmetic Bundle Course
- Special DI & Caselet Bundle Course
- Special Puzzles & Seating Bundle Course
- 101 Version 2.0 New Pattern Puzzles & DI Questions
- Current Affairs Bundle PDF Course
- Static Banking & Static GK Bundle Course
- Computer Awareness Bundle Course

***Special Offer For PRIME Users**

One Time Offer Ends Soon - Hurry!!!

GRAB IT NOW

Parallel Row Seating Arrangement for Bank Exam – Question Bank Set 1 (Hin)

निर्देश (1-5): निम्नलिखित जानकारी का ध्यानपूर्वक अध्ययन करें और नीचे दिए गए प्रश्नों के उत्तर दें।

बारह व्यक्ति दो समानांतर पंक्तियों में बैठे हैं और एक दूसरे का सामना कर रहे हैं। पंक्ति 1 में O, P, Q, R, S, और T दक्षिण दिशा की ओर मुख करके बैठे हैं और पंक्ति 2 में U, V, W, X, Y और Z बैठे हैं और उत्तर दिशा की ओर उन्मुख हैं।

T, O के दायें से दूसरे स्थान पर बैठा है, जो U के दायें से तीसरे स्थान पर बैठे व्यक्ति की ओर उन्मुख है। T और Q के बीच दो व्यक्ति बैठे हैं, जो उस व्यक्ति के उन्मुख है जो Z के ठीक दायें बैठा है। जीतने व्यक्ति Z के बायीं ओर बैठे है उतने ही व्यक्ति P के बाईं ओर बैठे है। केवल एक व्यक्ति P और V की ओर मुख किया हुआ व्यक्ति के बीच बैठता है। Y, V से तीसरे स्थान पर बैठा है। R का मुख W के बायें से दूसरे स्थान पर बैठे व्यक्ति की ओर है जो X के दायें बैठा है।

1) R की ओर मुख किए हुए व्यक्ति के बाएं से तीसरे स्थान पर कौन बैठा है?

- A. वह व्यक्ति जो P की ओर मुख किए हुए है
- B. वह व्यक्ति जो Q की ओर मुख किए हुए है
- C. वह व्यक्ति जो S की ओर मुख किए हुए है
- D. वह व्यक्ति जो T की ओर मुख किए हुए है
- E. इनमें से कोई नहीं

2) S और Z की ओर मुख किए हुए व्यक्ति के ठीक बीच में कौन बैठा है?

- A. वह व्यक्ति जो U के ठीक बायें बैठा है
- B. वह व्यक्ति जो V के ठीक दायें बैठा है
- C. वह व्यक्ति जो W के बायें से तीसरे स्थान पर बैठा है
- D. वह व्यक्ति जो Z के दायें से दूसरे स्थान पर बैठा है
- E. इनमें से कोई नहीं

3) V के सन्दर्भ में निम्नलिखित में से कौन सा/से कथन सत्य है/हैं?

I. S और V की ओर मुख किए हुए व्यक्ति के बीच दो व्यक्ति बैठे हैं

II. P, V की ओर मुख किए हुए व्यक्ति के दायें से दूसरे स्थान पर बैठा है

III. V और Y के बीच दो से अधिक व्यक्ति बैठे हैं

- A. केवल III
- B. I और II दोनों
- C. I और III दोनों
- D. सभी I, II और III
- E. इनमें से कोई नहीं

4) निम्नलिखित पांच में से चार एक निश्चित तरीके से समान हैं और इसलिए समूह बनाते हैं। वह कौन सा है जो समूह से संबंधित नहीं है?

- A. Q
- B. Y
- C. W
- D. X
- E. S

5) निम्नलिखित में से किस कथन में वह व्यक्ति जो तीसरे व्यक्ति की ओर मुख किए हुए है, निम्नलिखित व्यवस्था में पहले और दूसरे व्यक्ति के ठीक बीच में बैठा है?

- I. YZT
- II. WUR
- III. PQX
- A. केवल I
- B. केवल II
- C. केवल I और II
- D. सभी I, II और III
- E. इनमें से कोई नहीं

Parallel Row Seating Arrangement for Bank Exam – Question Bank Set 1 (Hin)

निर्देश (6-10): निम्नलिखित जानकारी का ध्यानपूर्वक अध्ययन करें और नीचे दिए गए प्रश्नों के उत्तर दें

दस व्यक्ति दो समानांतर पंक्तियों में बैठे हैं और एक दूसरे का सामना कर रहे हैं। पंक्ति 1 में A, B, C, D और E बैठे हैं और दक्षिण की ओर मुख किये हुए हैं। पंक्ति 2 में P, Q, R, S और T बैठे हैं और उत्तर की ओर मुख किये हुए हैं। जरूरी नहीं कि सारी जानकारी समान क्रम में हो।

P, T के बाएं से तीसरे स्थान पर बैठता है। Q और T तत्काल पड़ोसी हैं। C, E के तत्काल बाएं बैठा है। B, E के दायें तीसरा बैठता है। P और Q के बीच बैठे व्यक्तियों की संख्या, B और A के बीच समान है। पंक्ति के अंत में या तो B या A बैठता है। C के बायें बैठने वाले व्यक्तियों की संख्या, R के बायें बैठने वाले व्यक्तियों की संख्या के समान है।

6) निम्नलिखित में से कौन सा व्यक्ति B का सामना करता है?

- A. P
- B. वह व्यक्ति जो Q के बाईं ओर दूसरा बैठता है
- C. वह जो P के तत्काल बाएं बैठता है
- D. S
- E. T

7) कितने व्यक्ति A के दायें बैठे हैं?

- A. कोई नहीं
- B. एक
- C. दो
- D. चार
- E. तीन

8) निम्नलिखित पांच में से चार एक निश्चित तरीके से एक जैसे होते हैं जो एक समूह बनाते हैं। उस विषम को ज्ञात कीजिये जो समूह से संबंधित नहीं है?

- A. B, P
- B. D, S
- C. A, Q
- D. E, T
- E. C, R

9) यदि सभी व्यक्तियों को पंक्ति -1 में बाएं से दाएं तक वर्णमाला क्रम में बैठाया जाता है, तो कितने व्यक्ति अपनी स्थिति में अपरिवर्तित रहते हैं?

- A. एक
- B. कोई नहीं
- C. दो
- D. तीन
- E. चार

10) निम्नलिखित व्यक्तियों में से कौन S का तत्काल पड़ोसी है?

- I) R
- II) Q
- III) T
- A. दोनों (I) और (II)
- B. दोनों (II) और (III)
- C. केवल (III)
- D. केवल (II)
- E. दोनों (I) और (III)

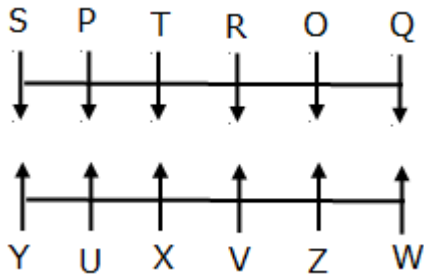
ANSWER WITH EXPLANATION

दिशा (1-5):

- 1) उत्तर: C
- 2) उत्तर: C

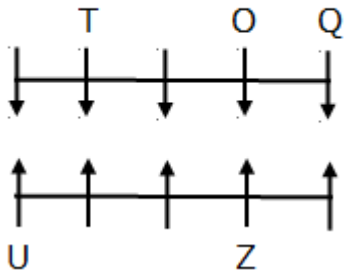
- 3) उत्तर: B
- 4) उत्तर: D
- 5) उत्तर: C

Parallel Row Seating Arrangement for Bank Exam – Question Bank Set 1 (Hin)



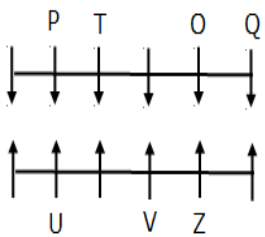
T, O के दायें से दूसरे स्थान पर बैठा है, जो U के दायें से तीसरे स्थान पर बैठे व्यक्ति की ओर मुख किए हुए है। T और Q के बीच दो व्यक्ति बैठे हैं, जो उस व्यक्ति की ओर मुख किए हुए है जो Z के ठीक दायें बैठा है।

Case I

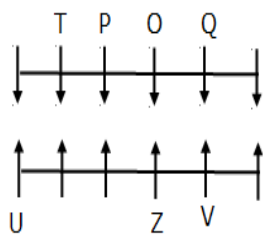


Z के बाईं ओर जितने व्यक्ति बैठे हैं, उतने ही P के बाईं ओर बैठे हैं। P और V की ओर मुख किए हुए व्यक्ति के बीच केवल एक व्यक्ति बैठा है।

Case I

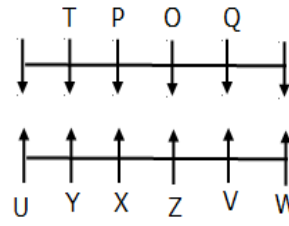


Case II

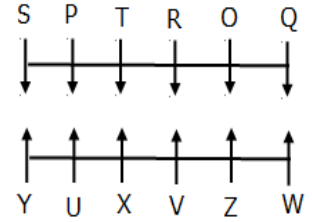


Y, V से तीसरे स्थान पर बैठा है। R का मुख W के बायें से दूसरे स्थान पर बैठे व्यक्ति की ओर है जो X के दायें बैठा है।

~~Case II~~



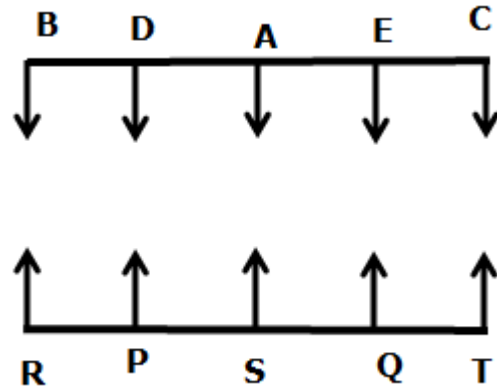
Case I



निर्देश (6-10):

- 6) उत्तर: C
- 7) उत्तर: C
- 8) उत्तर: E
- 9) उत्तर: A
- 10) उत्तर: D

अंतिम व्यवस्था



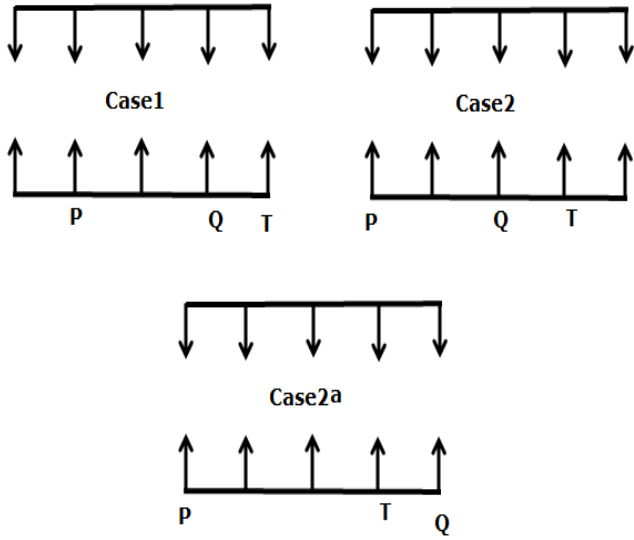
आम स्पष्टीकरण

हमारे पास है,

- P, T के बाईं ओर तीसरे स्थान पर बैठता है।
- Q और T तत्काल पड़ोसी हैं।

उपरोक्त स्थिति से, तीन संभावनाएं हैं।

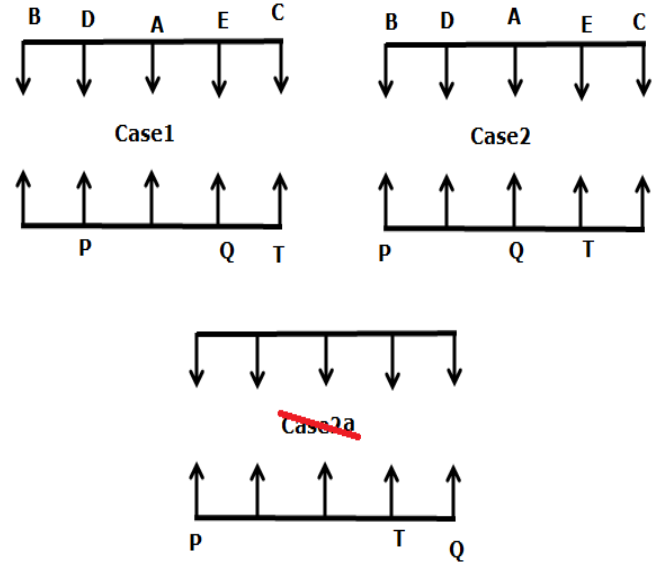
Parallel Row Seating Arrangement for Bank Exam – Question Bank Set 1 (Hin)



फिर से हमारे पास है,

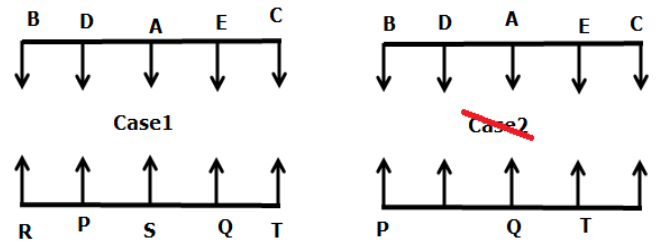
- C, E के तत्काल बाएं बैठता है।
- B, E के दाएं से तीसरे स्थान पर बैठता है।
- P और Q के बीच बैठे व्यक्तियों की संख्या, B और A के बीच समान है।
- या तो B या A पंक्ति के अंत में बैठता है।

उपरोक्त स्थिति से केस -2a समाप्त हो जाता है।



फिर से हमारे पास हैं ,

- C के बाईं ओर बैठे व्यक्तियों की संख्या, R के बाईं ओर बैठने वाले व्यक्तियों की संख्या के समान है।
- उपरोक्त स्थिति से केस -2 समाप्त हो जाता है। केस -1 अंतिम व्यवस्था दिखाता है।



[Click Here For Bank Exam Free PDF](#)

[Click Here For Reasoning Free PDF](#)

[Click Here For Quantitative Aptitude Free PDF](#)

[Click Here For English Free PDF](#)